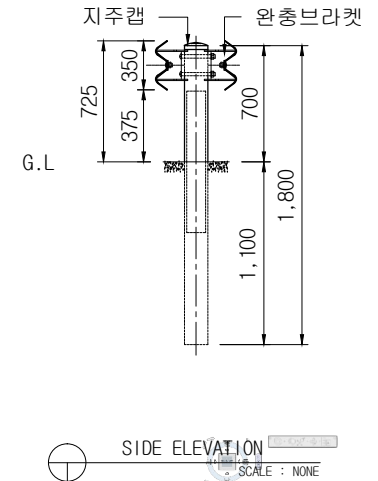
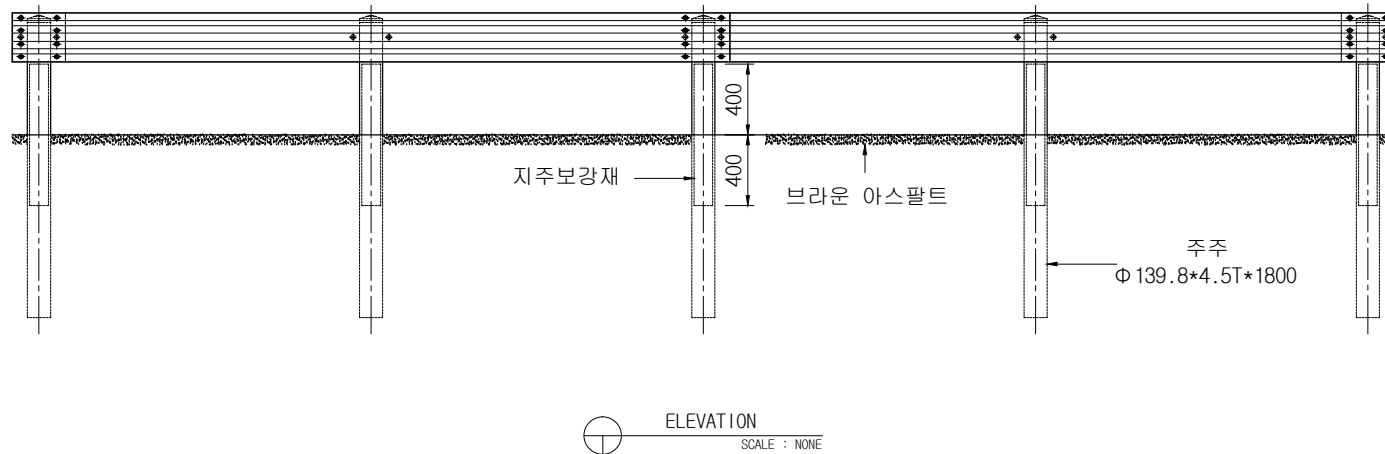
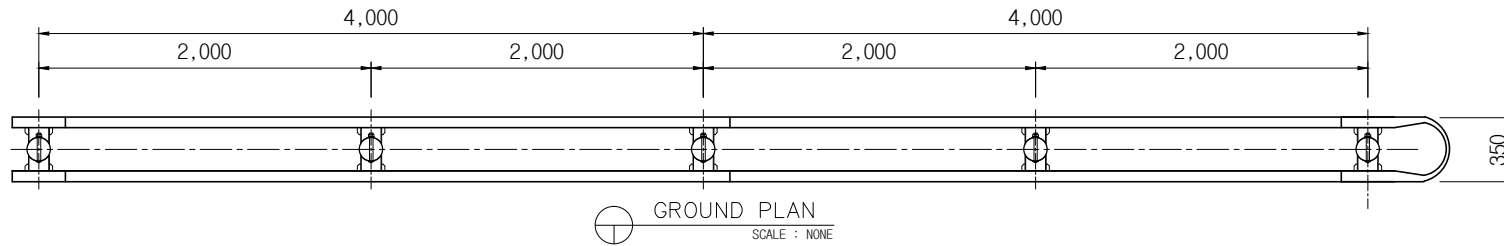


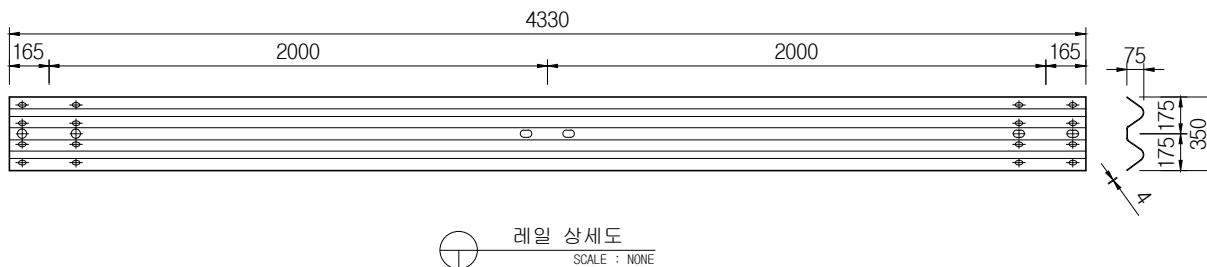
표준 중앙분리대 조립도(2W-완충브라켓) SB4등급



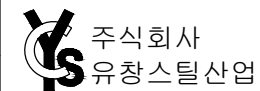
재료표

1경간 / 2M

품목	규격	단위	수량	비고
가드레일	350*4,330*4T	장	1	용융도금
주주	$\Phi 139.8 \times 4.5T \times 1,800$	본	1	용융도금
캡	$\Phi 139.8$ 용	EA	1	용융도금
완충브라켓	3.2T*125*95	EA	2	용융도금
지주보강재	$\Phi 125 \times 4.3T \times 800$	본	1	용융도금
취부 B/N	$\Phi 19 \times 180$	EA	2	용융도금
취부 B/N	$\Phi 18 \times 50$	EA	4	용융도금
연결 B/N	$\Phi 16 \times 33$	EA	8	용융도금



도면명 Drawing	가드레일(SB4등급)	설계 Design	날짜	도면번호
공사명 Project		제도 Drawing	축척 NONE	YC - 2W - SB4 표준중앙분리대 - (1)



경남 김해시 한림면 용덕로 302번길 102
대표전화 055-346-7761~3
팩스 055-346-7760