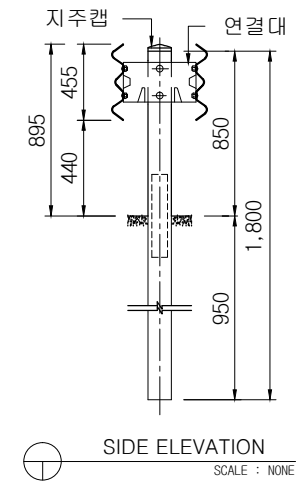
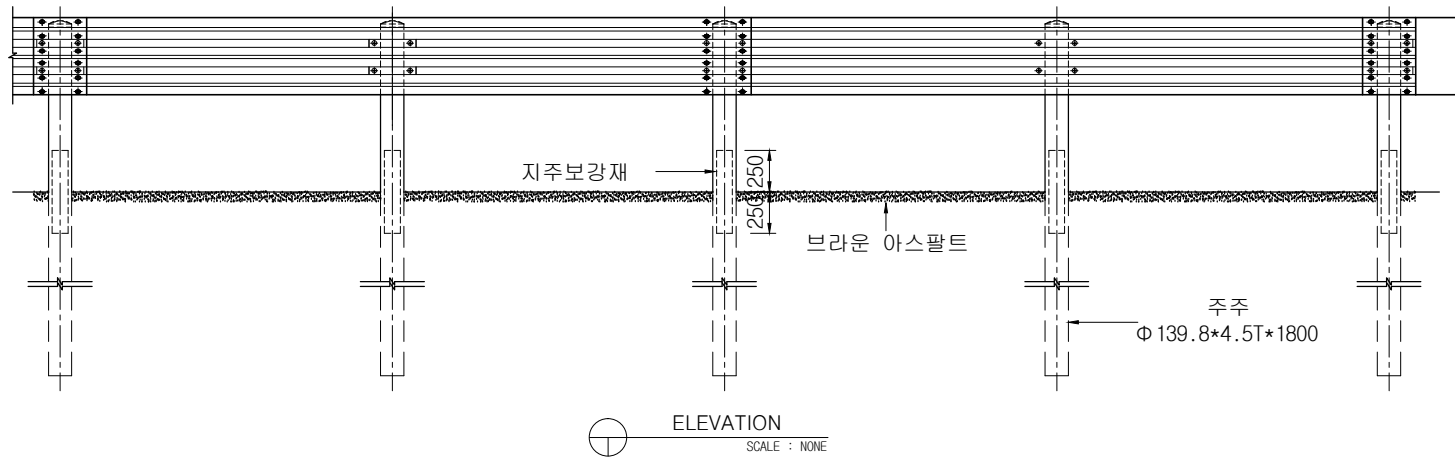
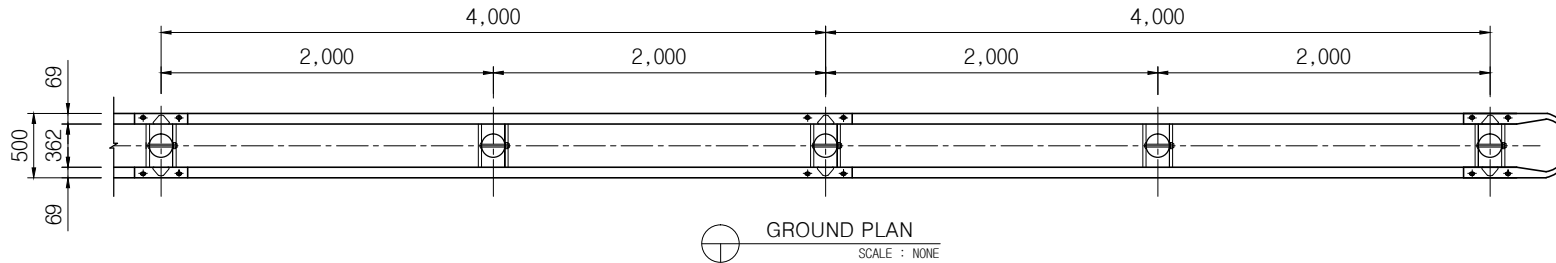


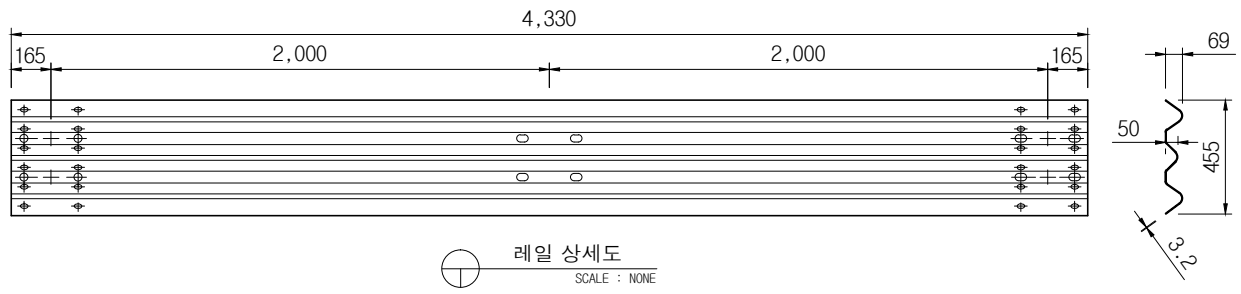
3W 중앙분리대 가드레일 조립도 SB4등급(연결대용-240*362)



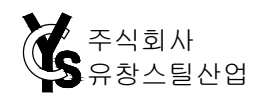
재 료 표

1경간 / 2M

품 목	규 격	단 위	수 량	비 고
가드레일	455*4,330*3.2T	장	1	용융도금
주주	$\Phi 139.8 \times 4.5T \times 1,800$	본	1	용융도금
캡	$\Phi 139.8$ 용	EA	1	용융도금
연결대	3.2T*240*362	EA	2	용융도금
지주보강재	$\Phi 125 \times 4.3T \times 500$	본	1	용융도금
취부 B/N	$\Phi 19 \times 180$	EA	2	용융도금
취부 B/N	$\Phi 18 \times 50$	EA	8	용융도금
연결 B/N	$\Phi 16 \times 33$	EA	12	용융도금



도면명 Drawing	3W가드레일(SB4등급)	설계 Design		날짜		도면번호
공사명 Project		제도 Drawing		축척	NONE	YC - 3GR - 01 중앙분리대 연결대용 (240*362) - 1



경남 김해시 한림면 용덕로 302번길 102
대표전화 055-346-7761-3
팩 스 055-346-7760