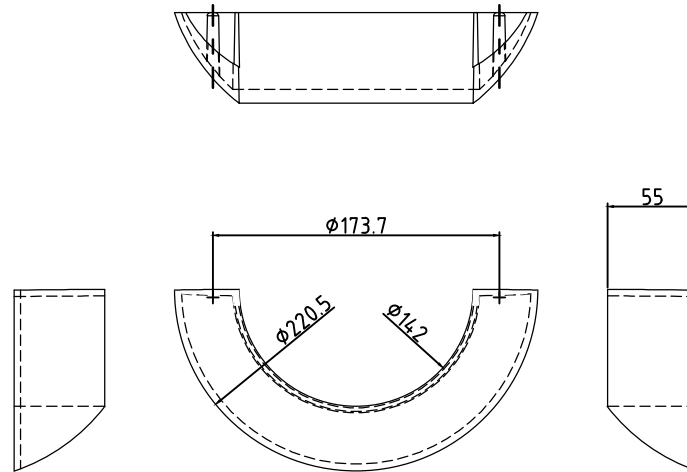


중앙분리대 지주커버(방초캡)

Ø139.8용



도면명 Drawing	지주커버	설 계 Design		날 짜		도면번호	주식회사 유창스틸산업	경남 김해시 한림면 용덕로 302번길 102 대표전화 055-346-7761~3 팩 스 055-346-7760
공사명 Project		제 도 Drawing		추 척				