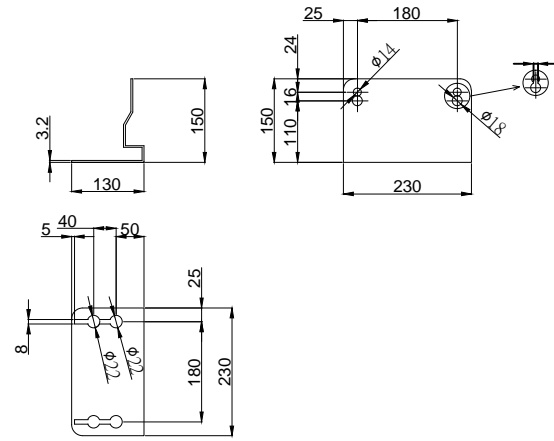
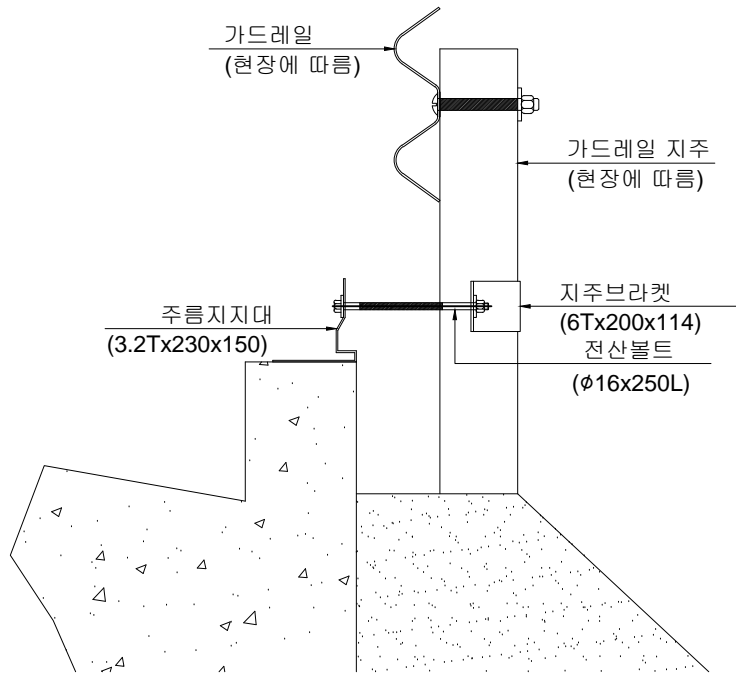
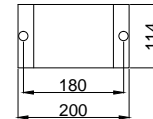
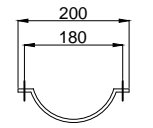


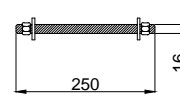
# 반사형 다이크지주보강-1



주름지지대 상세도



지주브라켓

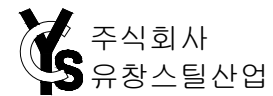


전산볼트 상세도



NO.	품 명	규 격	수 량	비 고
1	주름지지대	3.2 X 230 X 150	1	SS400
2	지주브라켓	6T X 200 X 114	1	SS400
3	전산볼트	φ16 X 250L	2	용융아연도금
4	양카볼트	φ16 X 150	2	용융아연도금

도면명 Drawing	다이크식	설 계 Design		날 짜		도면번호
공사명 Project		제 도 Drawing		추 척	NON	



주식회사  
유창스틸산업

경남 김해시 한림면 용덕로 302번길 102  
대표전화 055-346-7761~3  
팩 스 055-346-7760