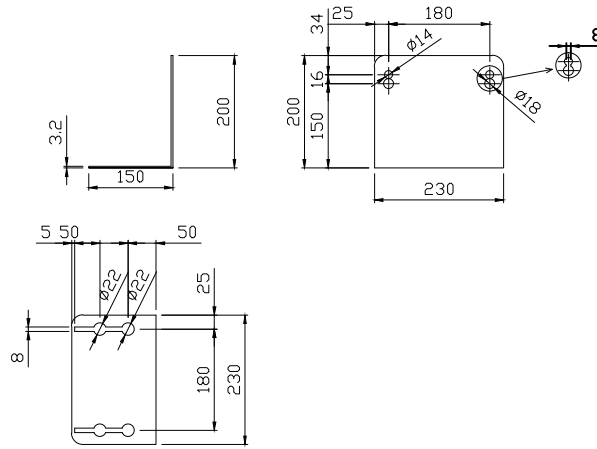
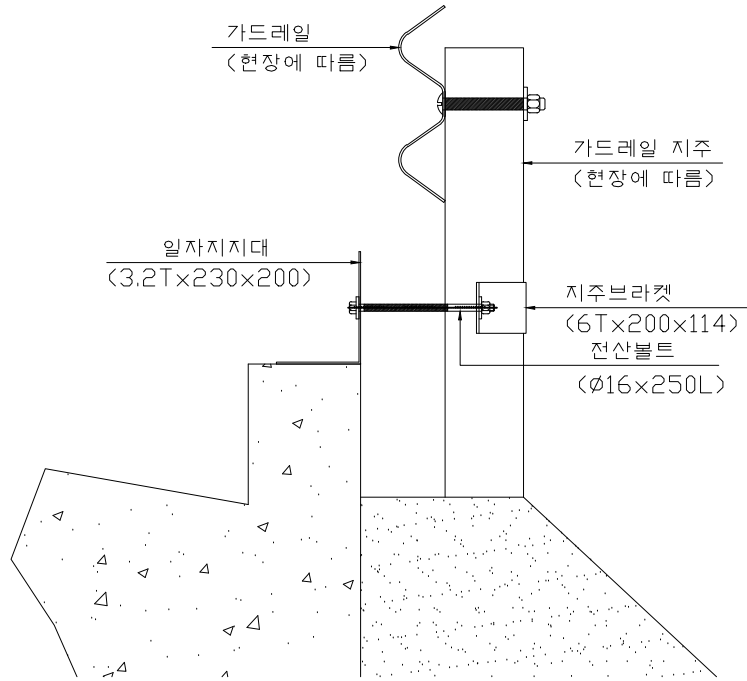
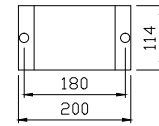
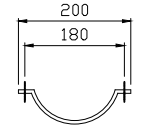


반사형 다이크지주보강-2




주름판 상세도

전산볼트 상세도



지주브라켓

| NO. | 품 명 | 규 격 | 수 량 | 비 고 |
|-----|-------|-----------------------|-----|--------|
| 1 | 일자지지대 | 3.2 X 200 X 230 | 1 | SS400 |
| 2 | 지주브라켓 | 6T X 200 X 114 | 1 | SS400 |
| 3 | 전산볼트 | $\phi 16 \times 250L$ | 2 | 용융아연도금 |
| 4 | 양카볼트 | $\phi 16 \times 150$ | 2 | 용융아연도금 |

| | | | | | | | | |
|----------------|------|----------------|--|-----|-----|------|--|---|
| 도면명 Drawing | 다이크식 | 설 계 Design | | 날 짜 | | 도면번호 |  주식회사 유창스틸산업 | 경남 김해시 한림면 용덕로 302번길 102 대표전화 055-346-7761~3 팩 스 055-346-7760 |
| 공사명 Project | | 제 도 Drawing | | 측 척 | NON | | | |