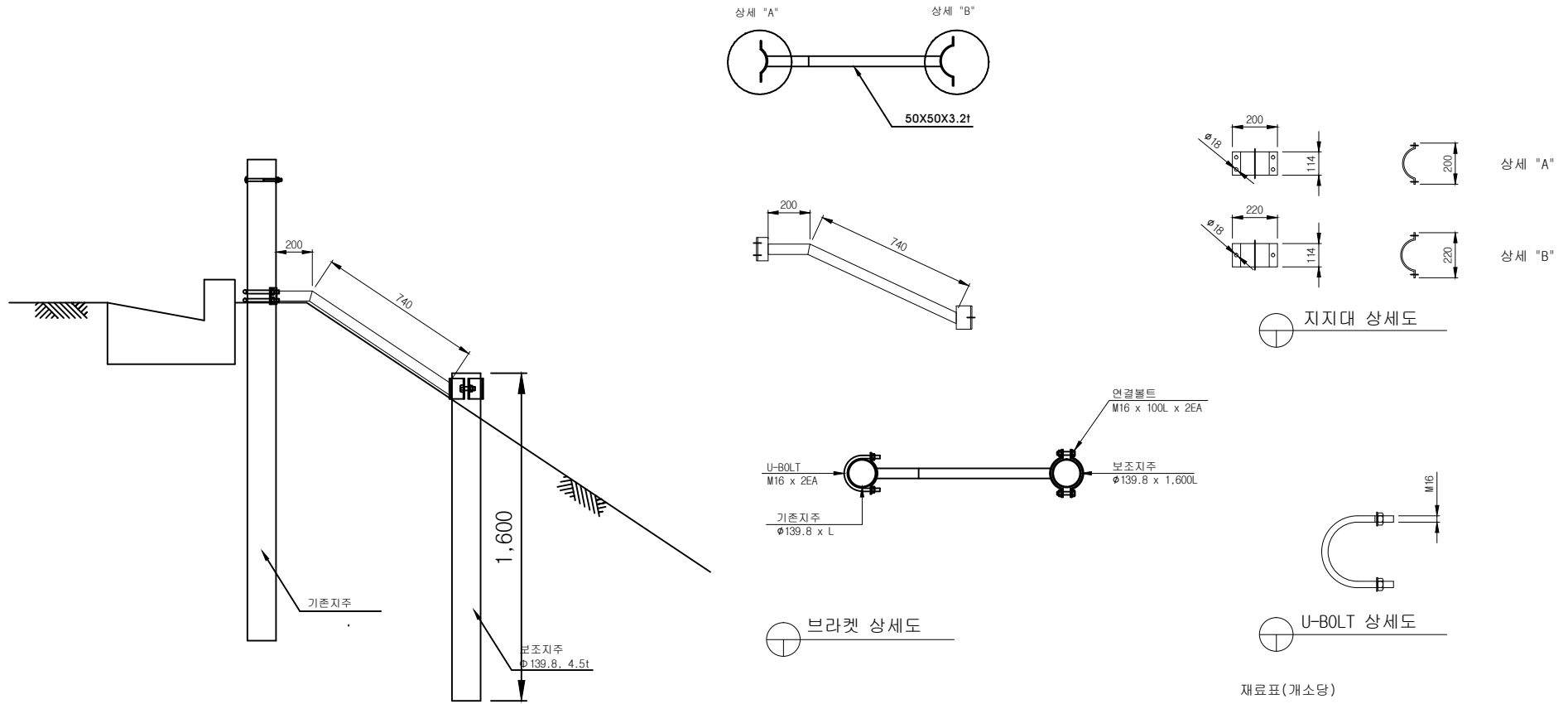



노측용 차량방호울타리 지주 보강 (굴절형)



재료표 (개소당)

품명	규격	단위	수량	비고
보조지주	φ139.8 x 4.5T x 1600	매	1	용융도금
지지대	≡50 x 50 x 940L	본	1	용융도금
U-BOLT	M16(125A)	본	2	용융도금
연결볼트	M16 x 100L	EA	2	용융도금
주주캡	φ139.8용	EA	1	용융도금

도면명 Drawing	BRACING TYPE	설계 Design		날짜		도면번호	 주식회사 유창스틸산업	경남 김해시 한림면 용덕로 302번길 102 대표전화 055-346-7761~3 팩스 055-346-7760
공사명 Project		제도 Drawing		추척	NON			