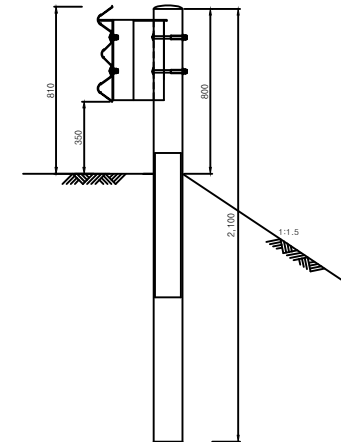
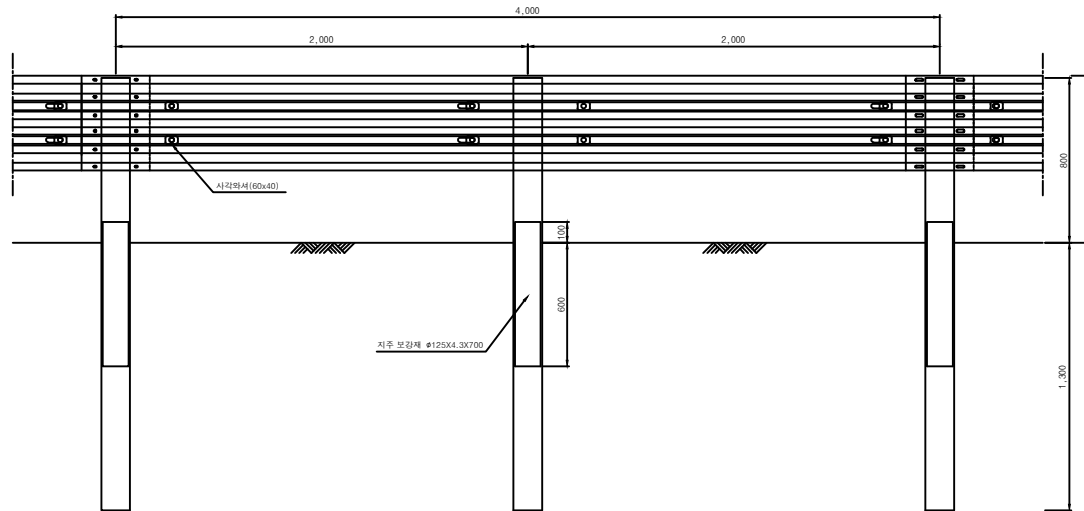
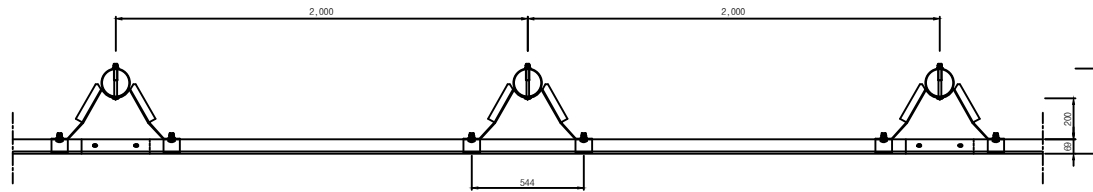


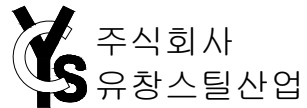
고속구간용 차량방호울타리(1) : YC-HSB3-B-01

노측용(YC-HSB, SB3-B)



(4M/1경관)

(4M/1경관)



경남 김해시 한림면 용덕로 302번길 102
 대표전화 055-346-7761~3
 팩 스 055-346-7760

| 품명 | 규격 | 단위 | 수량 | 비고 | 품명 | 규격 | 단위 | 수량 | 비고 |
|-------|------------------|----|----|--------|------|---------|----|----|--------|
| 가드레일 | 3.2x460x4,330 | EA | 1 | SS400 | 취부볼트 | φ19x180 | EA | 4 | 용융아연도금 |
| 지주 | φ139.8x4.5x2,100 | EA | 2 | STK400 | 고정볼트 | φ18x40 | EA | 8 | 용융아연도금 |
| 지주보강재 | φ125x4.3x700 | EA | 2 | STK400 | 연결볼트 | φ16x33 | EA | 12 | 용융아연도금 |
| 플럭아웃 | 4.3x624x389 | EA | 2 | SS400 | CAP | φ139.8용 | EA | 2 | SS400 |
| 사각와셔 | 40x60 | EA | 8 | SS400 | | | | | |